



Espina de pescado DeLaval 50
Modernice su establo con una sala que le
ahorra tiempo y espacio



Uso más inteligente del espacio de la sala – mayor eficiencia de trabajo



Considera Usted que es hora de modernizar su sala Espina de pescado DeLaval 30? En tal caso, permítanos introducir la Espina de pescado DeLaval 50. Esta sala ha sido diseñada para reducir las distancias tanto para la vaca como para el operario. La eficiencia de la sala se mejorará por el ahorro de tiempo y espacio.

La ventaja de 50°

La gran ventaja con la sala Espina de pescado DeLaval 50 es que posiciona las vacas en un ángulo de 50°, permitiendo un acceso fácil a la unidad de ordeño por en medio de las patas traseras de la vaca. De esta manera, las mangueras y las unidades están menos expuestas, a la vez que facilita el manejo de la unidad. Sin mencionar el hecho que la ubre siempre está en la posición correcta de ordeño.

Reduciendo distancias

En la Espina de pescado DeLaval 50, la distancia entre una vaca y otra es de 760 mm. Esto reduce la distancia a caminar, ahorrándole tiempo y energía en la sala. También, ahorra espacio valioso de construcción y hasta podría permitirle de reemplazar su sala

actual con una sala más grande, en el mismo edificio.

Construcción duradera

La Espina de pescado DeLaval 50 es robusta y confiable. Cada componente utiliza un diseño comprobado y está fabricado en un material de la calidad más apropiada. Esto y la atención en la fabricación de cada pieza ha resultado en una sala que ofrece un mejor retorno de su inversión.

Diseñado para un ordeño más eficiente

Desde luego, Usted requiere un tráfico fluido de vacas para mantener la eficiencia de la sala de ordeño. El diseño de la Espina de pescado DeLaval 50 refleja esto. Tiene barras traseras y delanteras dobladas en ángulo para definir el puesto de cada vaca, cualidad importante en salas muy largas. El ancho de la plataforma de la vaca no sólo permite a la vaca moverse con rapidez y con gusto a su lugar, a la vez que facilita una salida rápida. Se instala una barra recta inferior para la protección y seguridad del operario.

En posición para acceso fácil

La Espina de pescado DeLaval 50 le otorga a Usted el mejor y más cómodo acceso a la ubre como la barra doblada en ángulo coloca a la vaca lo más cerca posible al ordeñador. Los ordeñadores están bien protegidos gracias a las barras inferiores. Esta sala ofrece una colocación ideal de la vaca, y como una opción están disponibles alimentadores para la alimentación de las vacas durante el ordeño.

inversión si desea modernizar su sala actual. Por sus características, no requiere mucho mantenimiento, es fácil de mantener limpia y es un gusto trabajar en ella. La Espina de pescado DeLaval 50 ha sido diseñada para producir un alto rendimiento operacional al ahorrar tiempo y mano de obra.

Una inversión sana

La Espina de pescado DeLaval 50 es una excelente



Puertas y barras robustas mejoran la puesta en posición de las vacas y incrementan el tráfico del ganado.



Vista de la Espina de pescado DeLaval 50



La fosa de ordeño ha sido diseñada para un rendimiento óptimo del ordeño.



“Escogí la Espina de pescado DeLaval 50 por la longitud reducida de la sala, lo que facilita ordeñar con una sola persona. También, el ancho de la plataforma lo hace más fácil para las vacas de entrar y salir. Es más, entran con más rapidez cuando saben que recibirán alimento concentrado durante el ordeño. Otro motivo por mi elección es que puedo ordeñar las vacas por detrás, más bien que de lado. Y, por supuesto, también cuenta la empresa DeLaval – me siento cómodo trabajar con ellos. No sólo es una marca muy conocida en salas de ordeño, también mi distribuidor DeLaval se encuentra cerca y provee un servicio bueno y cumplidor.”

- Pieter Smid Løgstør, Dinamarca.

Ficha técnica

Tamaños de sala disponibles:

2x4 – 2x30 MidiLine™

2x4 – 2x16 línea baja

Distancia entre vacas: 760 mm

Ancho fosa nivel piso: 2300 mm

Ancho fosa nivel vaca: 2000 mm

Profundidad fosa: 950 mm (1200 con Piso ajustable DeLaval)

Largo fosa: Nro. de puestos x 760+2100

Ancho plataforma vaca: 1850 – 2000 mm

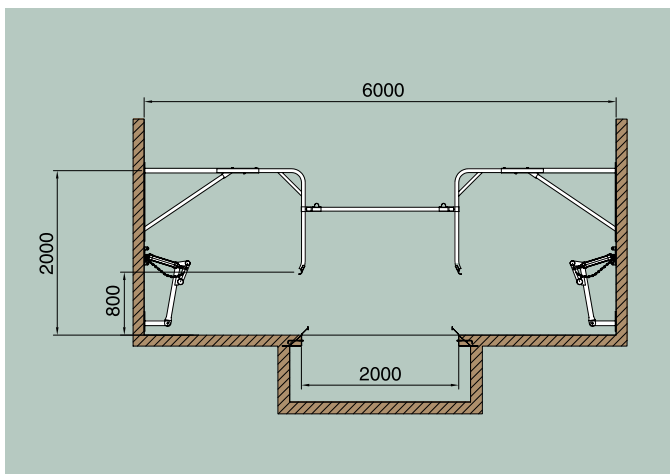
Características standard

- Barra trasera doblada en ángulo asegurando una excelente posición de la vaca y máxima seguridad para el operario.
- Barra delantera dentada ajustable.
- Acabado galvanizado de alta calidad para una larga vida útil.
- Arcos suspendidos.
- Borde de fosa galvanizado volado.

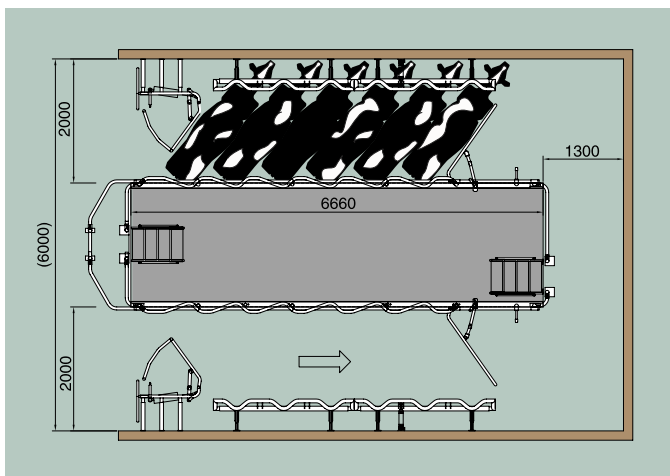
Opciones

- Barra trasera con escudo.
- Estructura para instalación ALPRO® ID.
- Ordenamiento por barra delantera.
- Alimentación en la sala.
- Piso ajustable DeLaval.

Corte transversal



Diseño sala



Vista tridimensional

