



Espina de pescado DeLaval 30
Sala de ordeño confortable y segura que
mantiene su rentabilidad



Mejor posicionamiento de la vaca – mayor confort de ordeño

Al invertir en la Espina de pescado DeLaval 30 Usted invierte en un mejor posicionamiento de la vaca y de la unidad de ordeño, y en una tecnología más avanzada a largo plazo.

Esta sala de ordeño ha sido específicamente diseñada para incrementar el rendimiento y la eficiencia – y para aumentar su ganancia.

Diseñado para remover el estrés y la tensión

Nada hace tanto sentido como eliminar el estrés y la tensión del ordeño. Es por ello que la Espina de pescado DeLaval 30 tiene barras delanteras que posicionan a las vacas más cerca de la fosa de ordeño. También, el borde de la fosa es suave y compacto, permitiéndole a Usted acercarse a la ubre para una colocación más eficiente de la unidad de ordeño.

Tomando en cuenta al operario

La Espina de pescado DeLaval 30 viene con un brazo de servicio que pone la manguera de leche y la unidad en línea con la ubre de la vaca, para simplificar el manejo. Ajustando la altura del brazo de servicio, el operario puede asegurar la mejor posición de ordeño de cada vaca. A su vez, esto minimiza las caídas de las unidades por patadas y asegura un ordeño suave y sin problemas. Además, la estructura suspendida – y su barra trasera angular – ofrece máxima seguridad para el ordeñador.

Mayor fluidez de ganado

Las puertas de entrada a la Espina de pescado DeLaval 30 son robustas y operadas por vacío. Esto contribuye a mantener el tráfico de vacas más fluido. Las puertas se controlan desde cualquier punto de ordeño con sólo apretar un botón. Los pasajes amplios permiten a las vacas moverse con



Un ordeño flexible para mayor confort y conveniencia.



Las barras traseras y delanteras aseguran una carga fluida de la sala.



La Espina de pescado DeLaval 30 promete un posicionamiento adecuado de las vacas durante el ordeño.



Un ordeño confortable y eficiente.

facilidad y al cerrar la puerta de entrada, ésta guía la última vaca a su posición de ordeño. El ángulo de las puertas de salida de la Espina de pescado DeLaval 30 aseguran que las vacas entren y salgan rápidamente. La primera vaca saldrá de la sala sin titubeos, reduciendo el tiempo de cambio de grupo a un mínimo.

Barra delantera para máximo confort

La Espina de pescado DeLaval 30 incluye una barra delantera de servicio pesado, ajustable para máximo confort de la vaca. La barra delantera descansa cómodamente sobre el hombro de la vaca, manteniéndola contra la barra trasera. Esto garantiza que la ubre se encuentre en la mejor posición posible para el ordeño. También, la barra delantera puede venir equipado con un sistema de ordenamiento, que facilita acercar la vaca a la fosa de ordeño, sin poner presión

en zonas sensibles del animal. Esta posición mejorada de ordeño se aprecia especialmente al ordeñar vacas pequeñas.

Donde se reúnen ergonomía y rentabilidad

Es un hecho que el ordeño ergonómico ofrece confort y una rentabilidad saludable. También, es un hecho que hay que tener un equipo confiable y bien diseñado para lograr altos niveles de eficiencia y productividad. La Espina de pescado DeLaval 30 ha sido diseñada para ofrecer eficiencia de operación en cada aspecto – mayor visibilidad, un excelente posicionamiento de la unidad de ordeño y un tráfico de ganado fluido y rápido.

“La Espina de pescado DeLaval 30 nos facilita muchísimo el ordeño. No sólo fluye el tráfico de ganado con más rapidez, pero también, el brazo de servicio es confiable y eficiente. Ordeñamos ahora en mucho menos tiempo. Además, hemos observado una mejora notable de la calidad de la leche. Y gracias al servicio y todo el apoyo que recibimos, la instalación fue muy rápida. La Espina de pescado DeLaval 30 es realmente una sala de ordeño sobresaliente.”

- Ernst Imschloss, Flashlanden, Alemania.



Ficha técnica

Tamaños de sala:	1x2 – 2x16
Distancia entre vacas:	1150 mm.
Ancho fosa nivel piso:	2300 mm.
Ancho fosa nivel vaca:	2000 mm.
Profundidad fosa:	850 mm. (1100 mm. con Piso ajustable DeLaval)
Longitud fosa:	Nro. de puestos x 1150 mm +2100 mm
Plataforma de vaca:	1450 (±50)

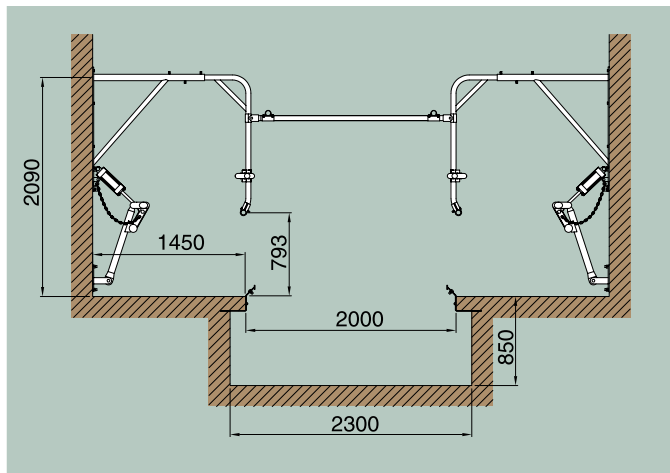
Características standard

- La Espina de pescado DeLaval 30 está compuesta por módulos independientes, ofreciendo múltiples combinaciones.
- Estructura suspendida: un poste en cada extremo de la barra trasera, soportes de pared de servicio pesado y arcos ajustables para poder variar el ancho.
- Soporte de estructura: un poste por cada dos vacas – para facilitar la instalación.
- Barras traseras y delanteras, con distintos niveles de automatización.
- Borde de fosa en acero inoxidable o galvanizado, fijado con tornillos o cemento.
- Distintos sistemas para abrir y cerrar las puertas: manualmente, por vacío o aire comprimido.
- Distintos niveles de automatización del ordeño para cumplir con sus exigencias.

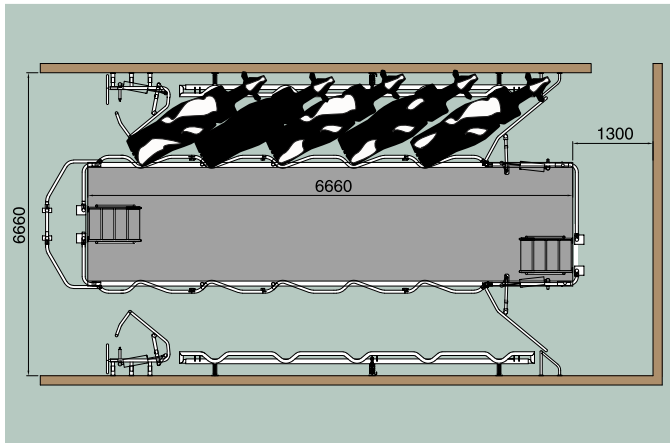
Opciones

- Alimentación en la sala.
- Puertas de entrada y salida operadas por vacío.
- Barra trasera con escudo.
- Ordenamiento por barra delantera.
- Punto de ordeño DeLaval MP700, gabinete de acero inoxidable con conexión ALPRO®
- Piso ajustable DeLaval.

Corte transversal



Diseño sala



Vista tridimensional

